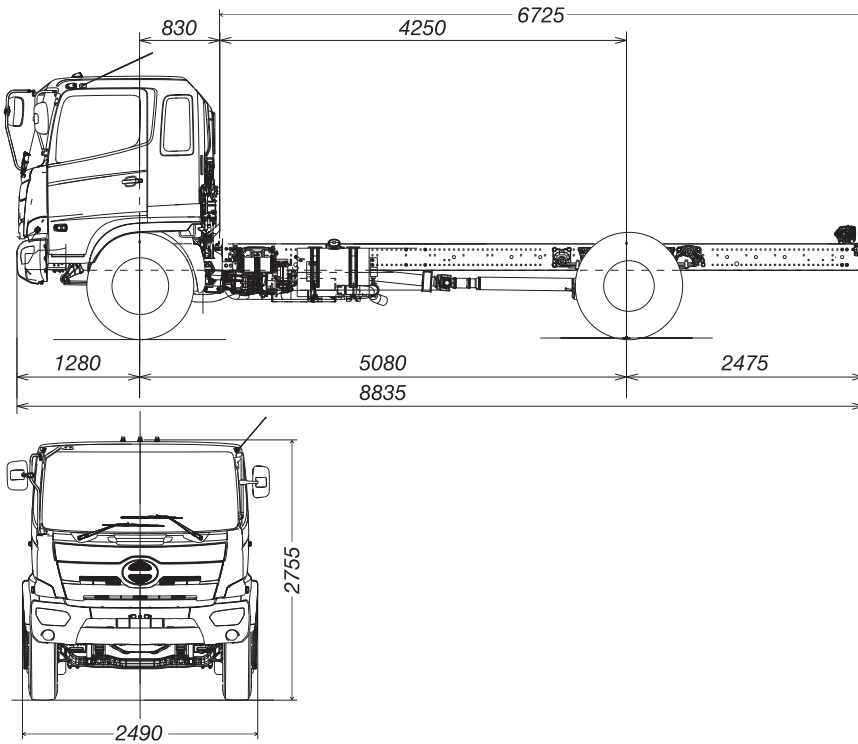


# FG8JM7-SG2



## DIMENSIONES

Medidas en mm.

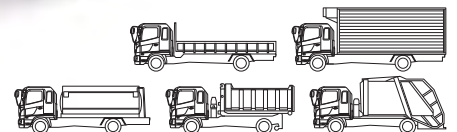


## CUALIDADES

MOTOR	Diésel, 4 tiempos, enfriado por agua, 6 cilindros en línea.
POTENCIA	270 HP a 2,500 rpm.
TORQUE	82Kgf*m a 1,500 rpm.
DESPLAZAMIENTO	7,684 c.c.
TIPO DE ASPIRACIÓN	Turbocargado con Intercooler.
SISTEMA DE COMBUSTIBLE	Riel común.
EMISIÓN DE GASES	EURO II.
CAPACIDAD DE CARGA	12 Toneladas.
VELOCIDAD MÁXIMA	120 kms. por hora.*
GRADEABILIDAD	60.0%.
PESO BRUTO VEHICULAR	16.0 Ton.
DIRECCIÓN	Hidráulica, inclinable y ajustable.
FRENOS	Totalmente aire, doble circuito.
VELOCIDADES	9 cambios más retroceso sincronizadas de primera a novena.
TANQUE DE COMBUSTIBLE	200 litros.
DISTANCIA ENTRE EJES	5,080 mm.
CARROCERÍA RECOMENDABLE	22 ft.
LARGO DE CHASÍS CARROZABLE	6,525 mm.
NEUMÁTICOS	295/80R22.5
GARANTÍA	5 años o 150,000 kms.*

\* Tiempo o recorrido durante el cual es obligatorio hacer los servicios en cualquier taller autorizado HINO.

\* Con limitador de velocidad con ECM



• Foto con fines ilustrativos

 **HINO**  
¡El trabajador para ganar dinero!