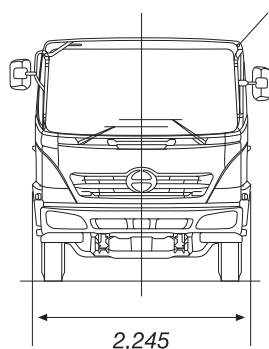
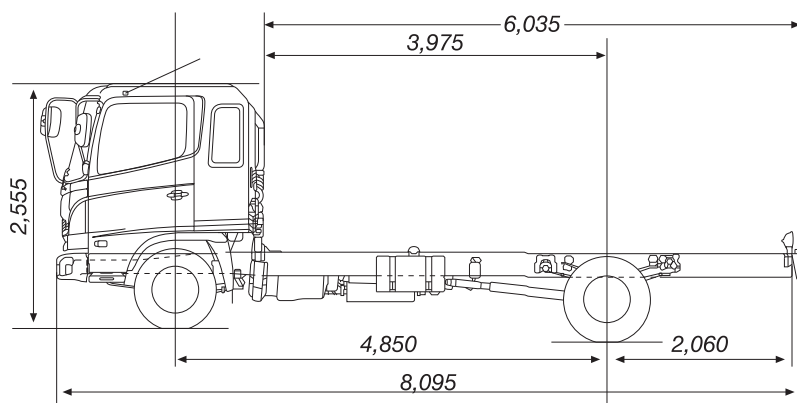


## GD8J



## DIMENSIONES

Medidas en mm.



• Foto con fines ilustrativos

## CUALIDADES

MOTOR	Diésel, 4 tiempos, enfriado por agua, 6 cilindros en línea.
POTENCIA	260 HP a 2,500 rpm.
TORQUE	76 Kgf*m a 1,500 rpm.
DESPLAZAMIENTO	7,684 c.c.
TIPO DE ASPIRACIÓN	Turbocargado con Intercooler.
SISTEMA DE COMBUSTIBLE	Riel común.
EMISIÓN DE GASES	EURO III.
CAPACIDAD DE CARGA	9.5 Toneladas.
VELOCIDAD MÁXIMA	117 kms. por hora. *
GRADEABILIDAD	44.29 %.
PESO BRUTO VEHICULAR	13.0 Ton.
DIRECCIÓN	Hidráulica, inclinable y ajustable.
FRENOS	Aire sobre Hidráulico de doble circuito.
VELOCIDADES	6 cambios más retroceso, sincronizadas de segunda a sexta.
TANQUE DE COMBUSTIBLE	200 litros.
DISTANCIA ENTRE EJES	4,850 mm.
CARROCERÍA RECOMENDABLE	21 ft.
LARGO DE CHASÍS CARROZABLE	5,935mm.
NEUMÁTICOS	255/70R22.5
GARANTÍA	5 años o 150,000 kms. *

\* Tiempo o recorrido durante el cual es obligatorio hacer los servicio en cualquier taller autorizado HINO.

\* Con limitador de velocidad con ECM




**HINO**  
¡El trabajador para ganar dinero!