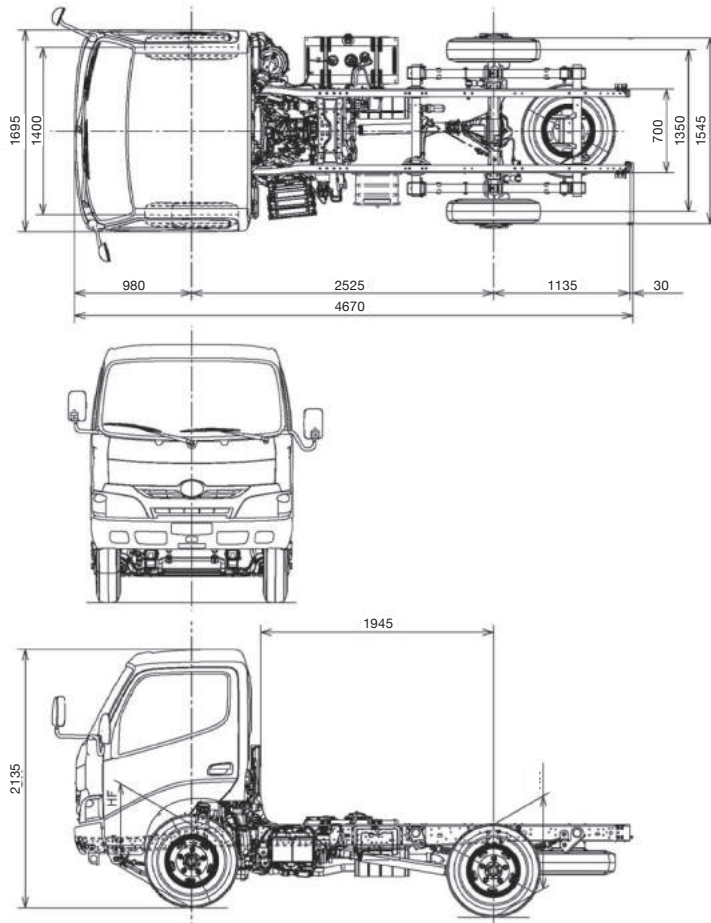




WU600L-ML

DIMENSIONES

Medidas en mm.



CUALIDADES

MOTOR	Diesel, 4 tiempos, enfriado por agua, 4 cilindros en línea.
POTENCIA	110 HP/(JIS) 3,200 rpm.
DESPLAZAMIENTO	4,009 cc
TIPO DE ASPIRACIÓN	Natural.
CAPACIDAD DE CARGA	2.5 Toneladas.
VELOCIDAD MÁXIMA	120 Kms. por hora.
GRADEABILIDAD	45 %
PESO BRUTO VEHICULAR	4,500 Kgs. (9,900 Lbs.)
DIRECCIÓN	Hidráulica columna de dirección inclinable y ajustable.
FRENOS	Hidráulicos reforzados por vacío, de doble circuito.
VELOCIDADES	5 cambios más un retroceso, sincronizada de 1era. a 5a.
DISTANCIA ENTRE EJES	2,525 mm
CARROCERÍA RECOMENDABLE	10 ft.
NEUMÁTICOS	7.00R16-10PR.
GARANTÍA	5 años ó 150,000 kms.*

* Tiempo o recorrido durante el cual es obligatorio hacer los servicios en cualquier taller autorizado HINO.



• Foto con fines ilustrativos

