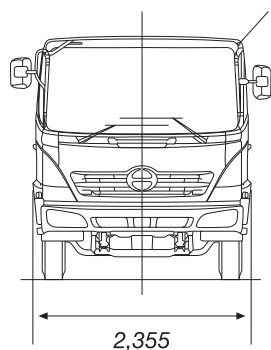
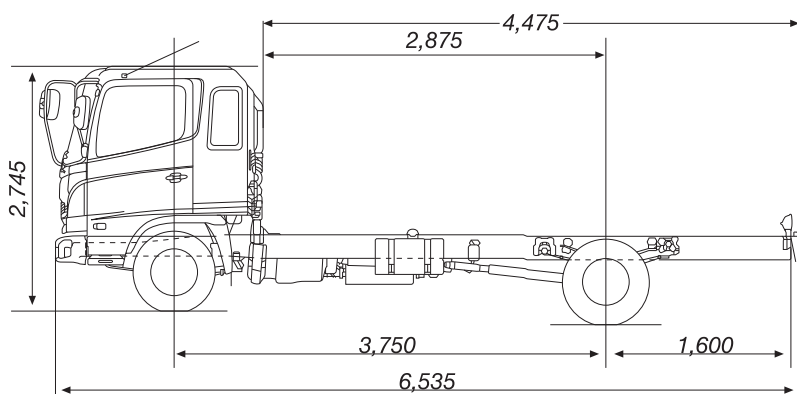


FT1J-GUA 4X4



DIMENSIONES

Medidas en mm.

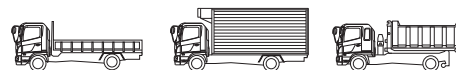


CUALIDADES

MOTOR	Diesel, 4 tiempos, enfriado por agua, 6 cilindros en línea.
POTENCIA	210 HP a 2,900 rpm.
TORQUE	55.7 Kgf*m a 1,500 rpm.
DESPLAZAMIENTO	7,961 c.c.
TIPO DE ASPIRACIÓN	Natural.
EMISIÓN DE GASES	EURO I.
CAPACIDAD DE CARGA	7.0 Toneladas.
VELOCIDAD MÁXIMA	107 kms. por hora.
GRADEABILIDAD	60.0 %.
PESO BRUTO VEHICULAR	10,000 Kgs. (22.000 Lbs.).
DIRECCIÓN	Hidráulica, inclinable y ajustable.
FRENOS	Aire sobre Hidráulico de doble circuito.
VELOCIDADES	6 cambios más retroceso, sincronizadas de segunda a sexta. Transfer 4x4
TANQUE DE COMBUSTIBLE	200 litros.
DISTANCIA ENTRE EJES	3,750 mm.
CARROCERÍA RECOMENDABLE	15 ft.
NEUMÁTICOS	9.00R20
GARANTÍA	5 años ó 150,000 kms.*

* Tiempo o recorrido durante el cual es obligatorio hacer los servicios en cualquier taller autorizado HINO.

• Foto con fines ilustrativos



 **HINO**
¡El trabajador para ganar dinero!