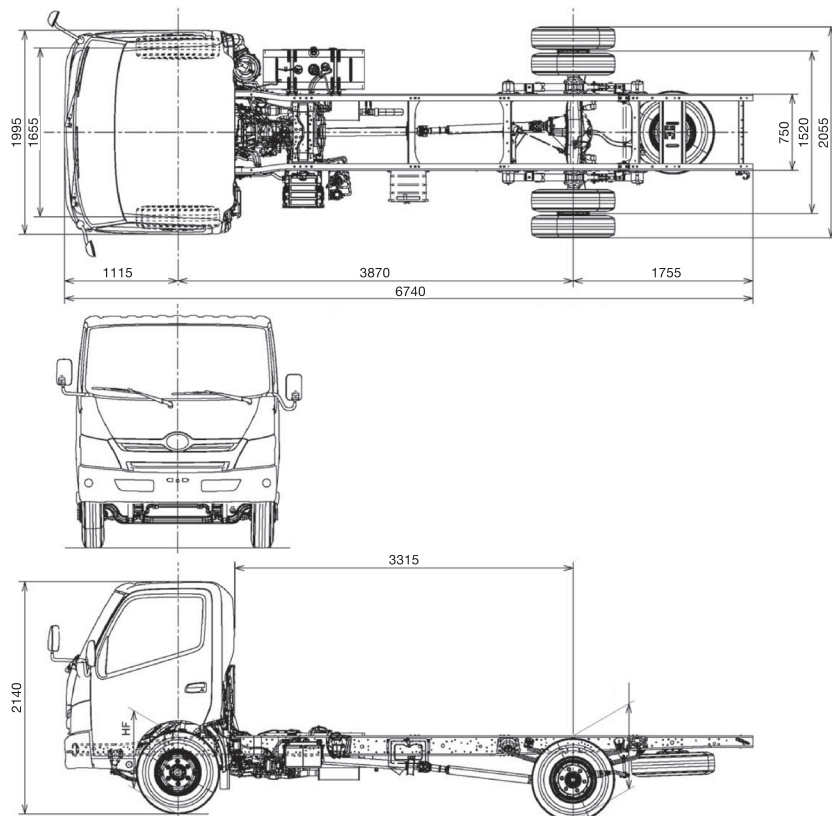


XZU720L-FT



DIMENSIONES

Medidas en mm.



CUALIDADES

MOTOR	Diesel 4 tiempos, enfriado por agua, 4 cilindros en línea
POTENCIA	160HP / 2,800 rpm.
DESPLAZAMIENTO	4,009 cc
TIPO DE ASPIRACION	Turbo intercooler
EMISION DE GASES	EURO 3
CAPACIDAD DE CARGA	6 Toneladas
VELOCIDAD MAXIMA	120 kms. por hora
GRADEABILIDAD	48.1%
PESO BRUTO VEHICULAR	9,000 Kgs. (19,800Lbs.)
DIRECCION	Telescópica con columna de dirección bloqueable e inclinable, y caja de timón con muniones recirculantes.
FRENOS	Hidráulicos reforzados por vacío, de doble circuito tambor en las 4 ruedas
VELOCIDADES	6 cambios más un retroceso, sincronizadas de 1era a 6ta.
DISTANCIA ENTRE EJES	3,870 mm
CARROCERIA RECOMENDABLE	17 pies
NEUMATICOS	Delantero 215/75R17.5 Trasero 215/75R17.5
GARANTIA	5 años ó 150,000 kms.

* Tiempo o recorrido durante el cual es obligatorio hacer los servicios en cualquier taller autorizado HINO.



Foto con fines ilustrativos



HINO
¡El trabajador para ganar dinero!